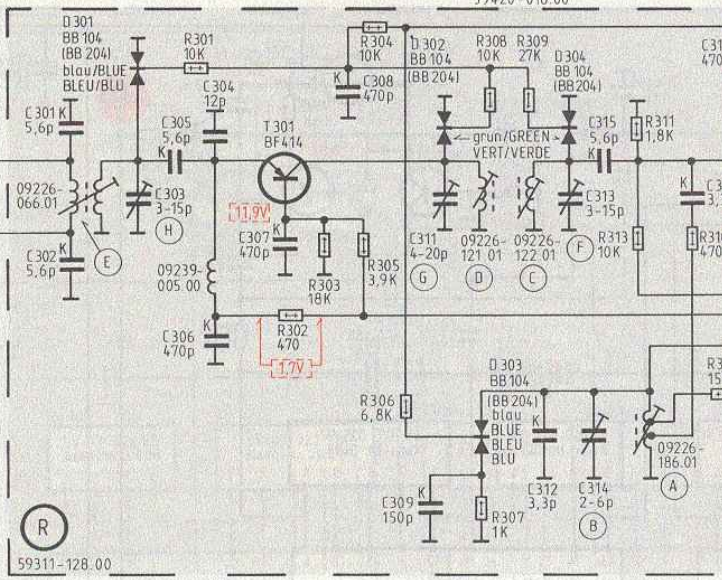


Wellenbereiche
WAVE BANDS
GAMMES D'ONDES
GAMME D'ONDA

LW/GO/OL 145 350KHz
MW/PO/OM 510 1620KHz
UKW/FM 87,5 108MHz

Trennstelle
SEPARATING POINT
POINT DE SEPR
PUNTO DI SEPARAZIONE



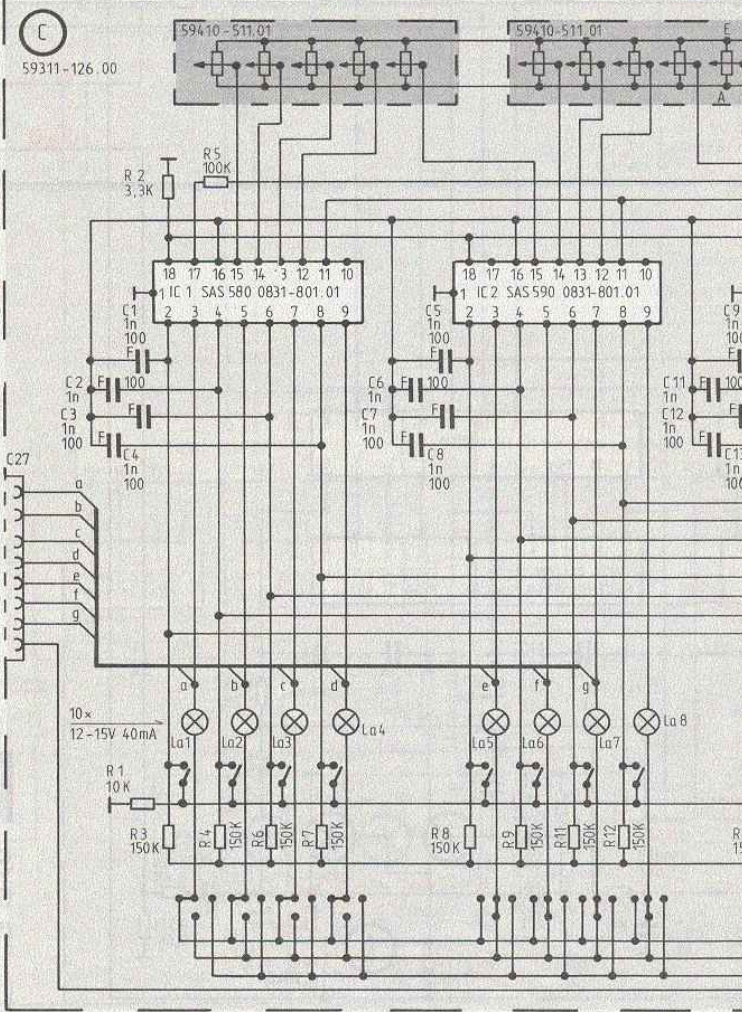
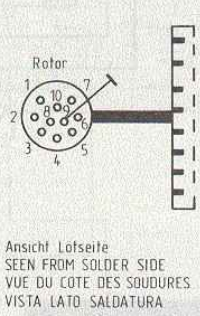
59311-128.00

U1 mit Regler R1123 auf 30V+50-0 mV einstellen
U3 bei AM 1V±20mV mit R18 einstellen.
U3 bei FM 2,7V±50mV mit R17 einstellen.
Die Reihenfolge der Spannungseinstellung ist unbedingt zu beachten!

ADJUST U1 WITH CONTROL R1123 TO 30V+50-0mV
ADJUST U3 TO AM 1V±20mV WITH R18
ADJUST U3 TO FM 2,7V±50mV WITH R17
OBSERVE CORRECT SEQUENCE OF VOLTAGE ADJUSTMENTS!

REGLER U1 SUR 30V+50-0mV L'AIDE DU REGLAGE R1123
REGLER U3 SUR AM 1V±20mV AVEC R18
REGLER U3 SUR FM 2,7V±50mV AVEC R17
VEILLER A L'ORDE-CORRECT DE MESURES DE TENSION!

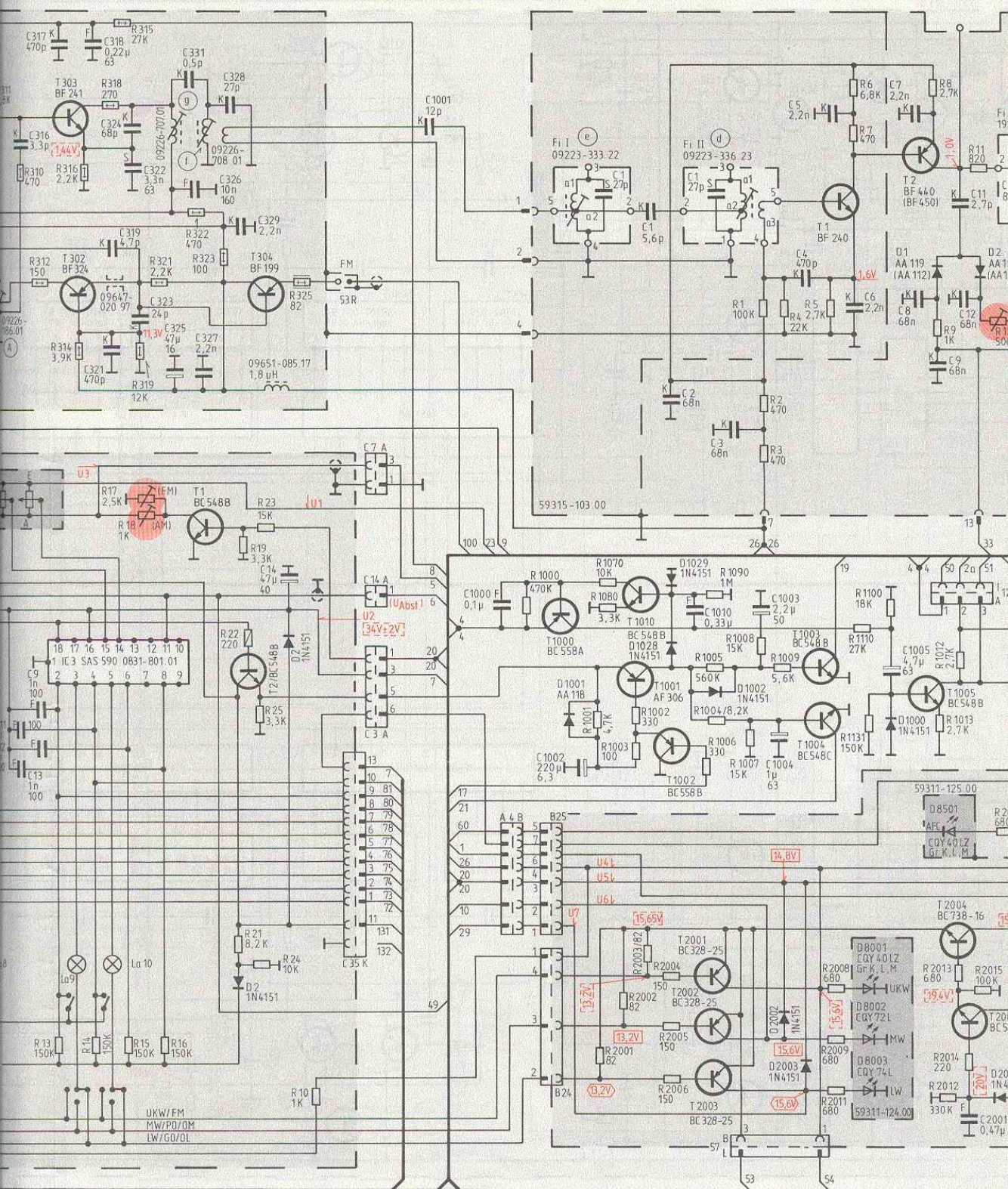
TARARE U1 CON IL REGOLATORE R1123 SU 30V+50-0mV
TARARE U3 CON AM R18 1V±20mV
TARARE U3 CON FM R17 2,7V±50mV
DELLE REGOLAZIONI DELLE TENSIONI VA OSSERVATA SCRUPOLOSAMENTE!



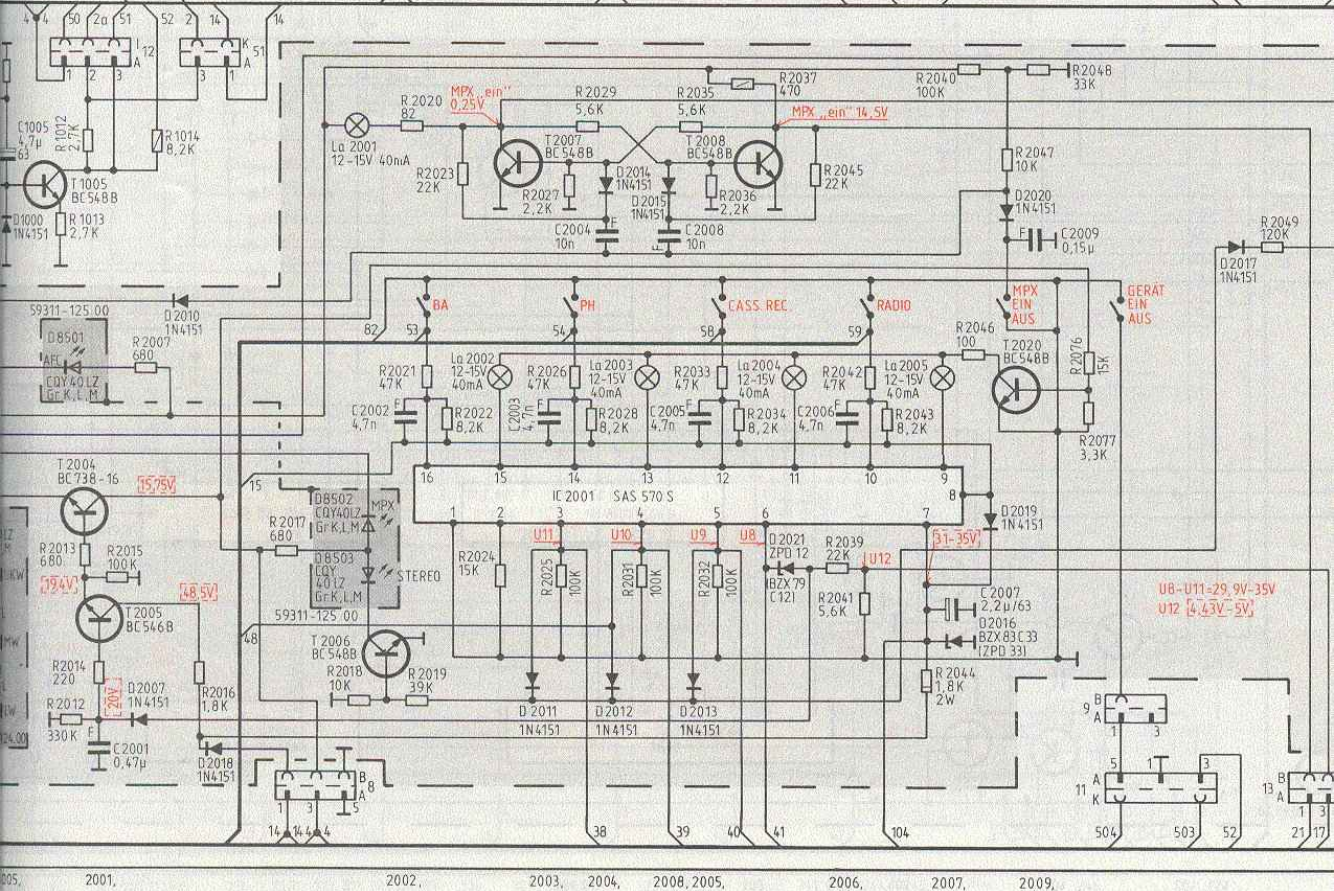
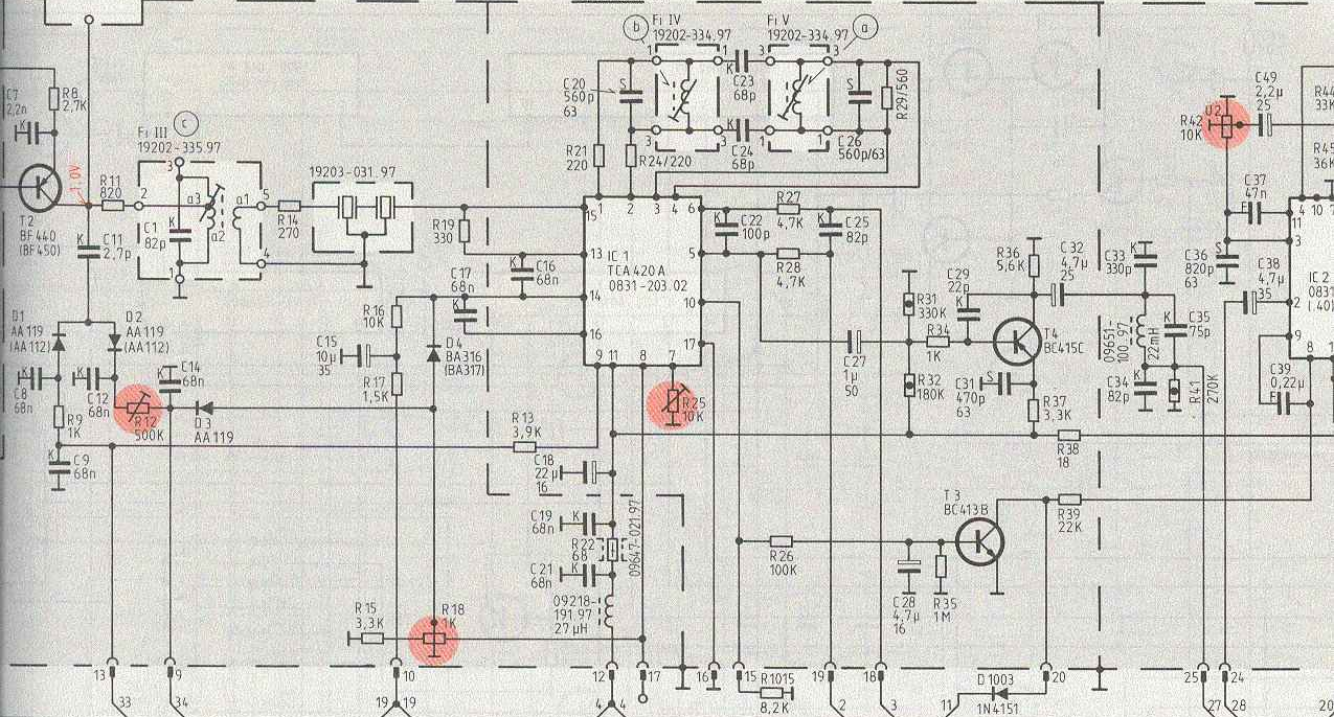
59311-126.00

Anderungen vorbehalten
ALTERATIONS RESERVED
MODIFICATIONS RESERVEES
CON RISERVA DI MODIFICA.

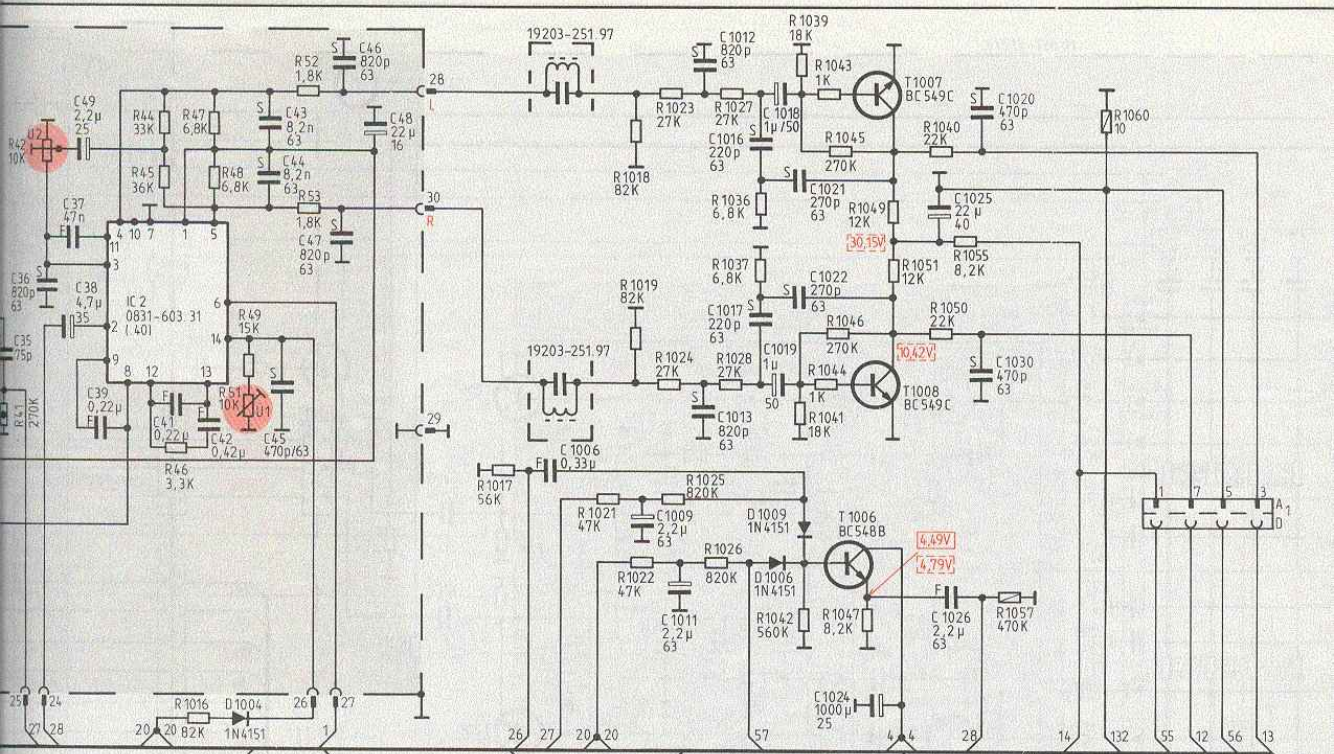
C	301, 2, 1, 305, 302, 4, 3,	304, 306,	307,	308,	6, 309, 8, 5, 7,	312, 313, 315, 314,	316, 9, 11, 12, 13,
R	1, 2, 301, 3,	301, 5, 4,	6, 302, 7, 303,	304, 305,	306, 8, 308, 9, 309, 11, 307,	12, 311, 310, 13,	310, 311, 312, 313, 314, 315, 316, 317, 318, 319, 320, 321, 322, 323, 324, 325, 326, 327, 328, 329, 330, 331, 332, 333, 334, 335, 336, 337, 338, 339, 340, 341, 342, 343, 344, 345, 346, 347, 348, 349, 350, 351, 352, 353, 354, 355, 356, 357, 358, 359, 360, 361, 362, 363, 364, 365, 366, 367, 368, 369, 370, 371, 372, 373, 374, 375, 376, 377, 378, 379, 380, 381, 382, 383, 384, 385, 386, 387, 388, 389, 390, 391, 392, 393, 394, 395, 396, 397, 398, 399, 400,



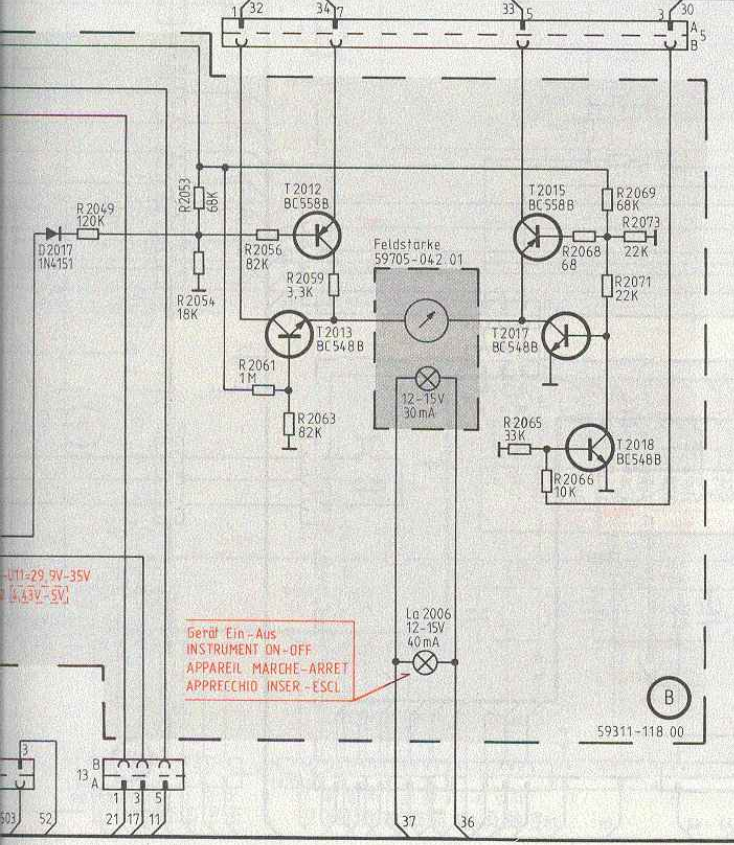
316, 9, 317, 11, 12, 13,	318, 319, 324, 321, 322, 323,	325, 331, 326, 327,	328, 329,	14,	1001,	1000,	1002,	1010,	1003, 1004,	1005,	2001,
310, 312, 13, 314, 15, 17, 16, 18, 322,	318, 319, 315, 319, 321, 321, 322, 18, 322,	322, 19, 23, 21, 25, 22,	325, 30	1000,	1001, 1070, 1002, 2004, 1006, 1090, 2001, 1080, 1003, 2005, 1005, 2002, 2003, 2006, 1004,	1007, 1008, 1009,	2008, 1110, 1100, 2009, 1131	1013, 1012, 2015, 2012, 2013, 2014,	2011,		



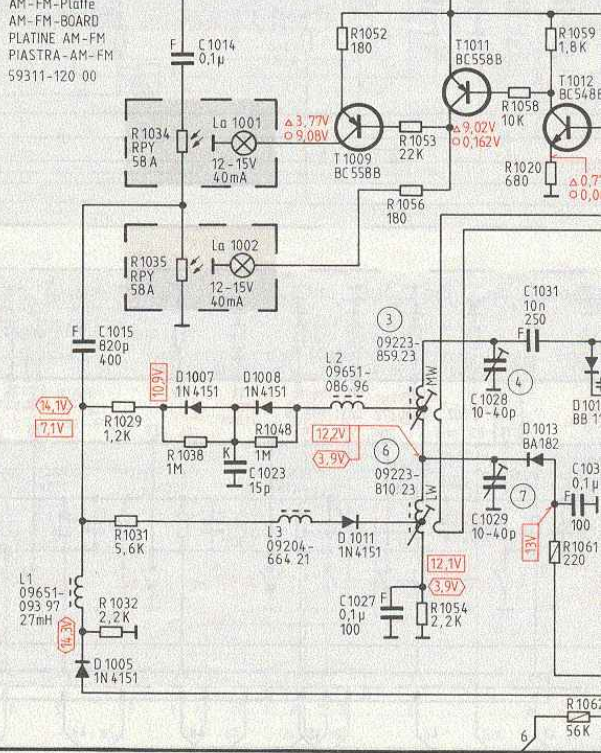
- 1005, 2001, 2002, 2003, 2004, 2008, 2005, 2006, 2007, 2009, 1100, 1013, 1012, 2015, 1014, 1016, 2017, 2018, 2020, 2021, 2023, 2024, 2025, 2029, 2031, 2035, 2033, 2037, 1015, 2045, 2042, 2043, 2044, 2040, 2047, 2048, 2076, 2077, 2012, 2013, 2007, 2014, 2026, 2036, 2032, 2034, 2039, 2041, 2046,



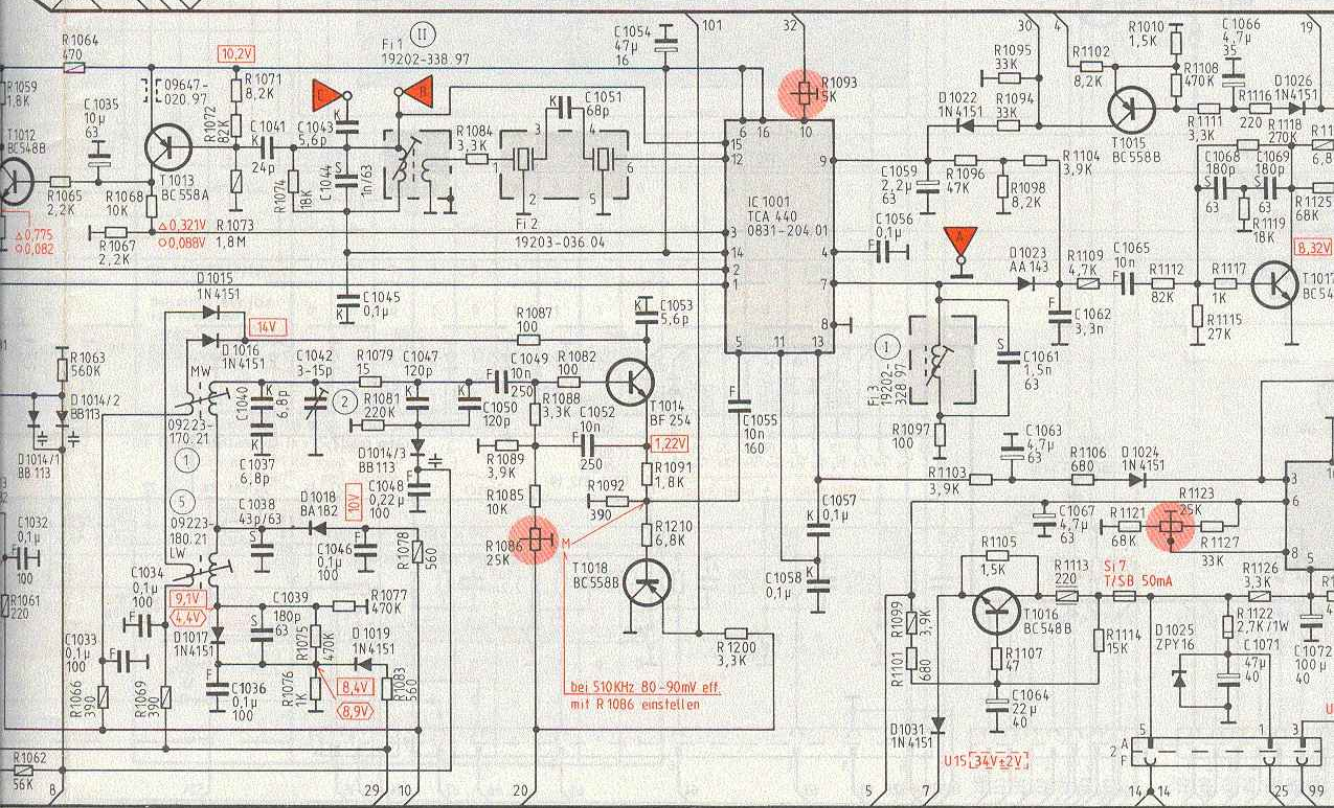
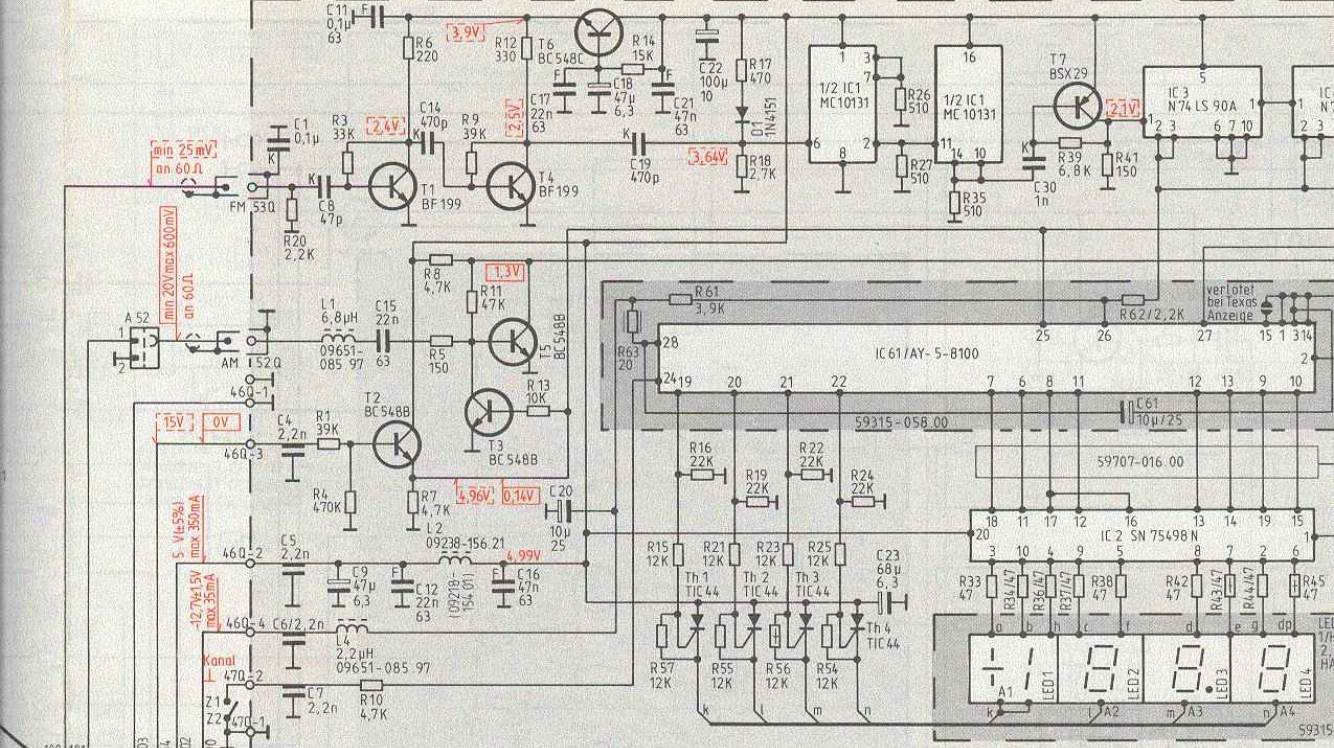
(A)
 AM - FM-Platte
 AM - FM - BOARD
 PLATINE AM - FM
 PIASTRA - AM - FM
 59311-120 00



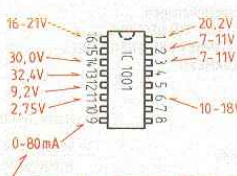
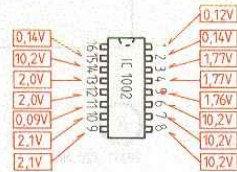
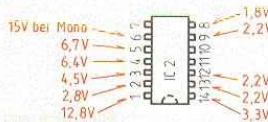
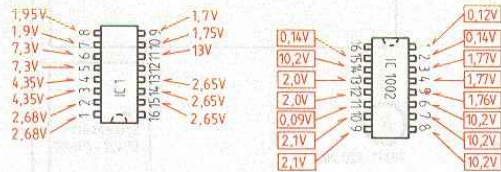
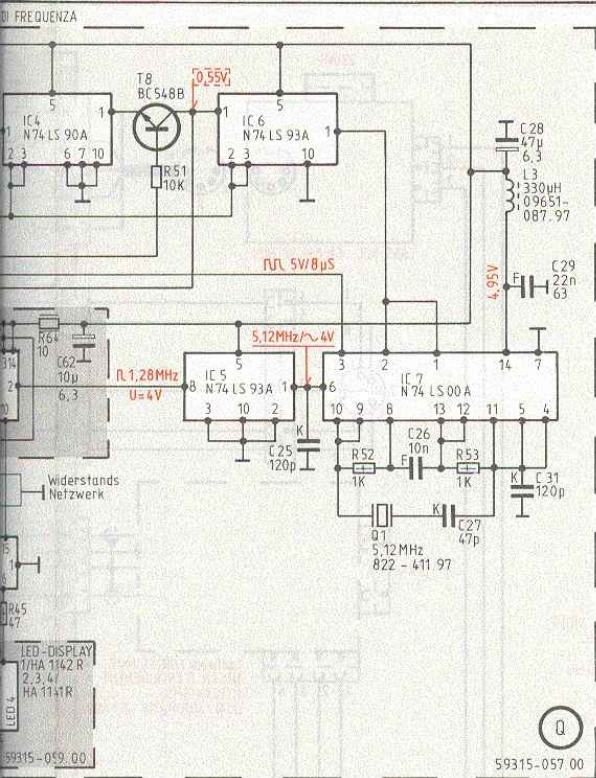
Gerät Ein - Aus
 INSTRUMENT ON - OFF
 APPAREIL MARCHÉ - ARRÊT
 APPARECCHIO INSER - ESCL.



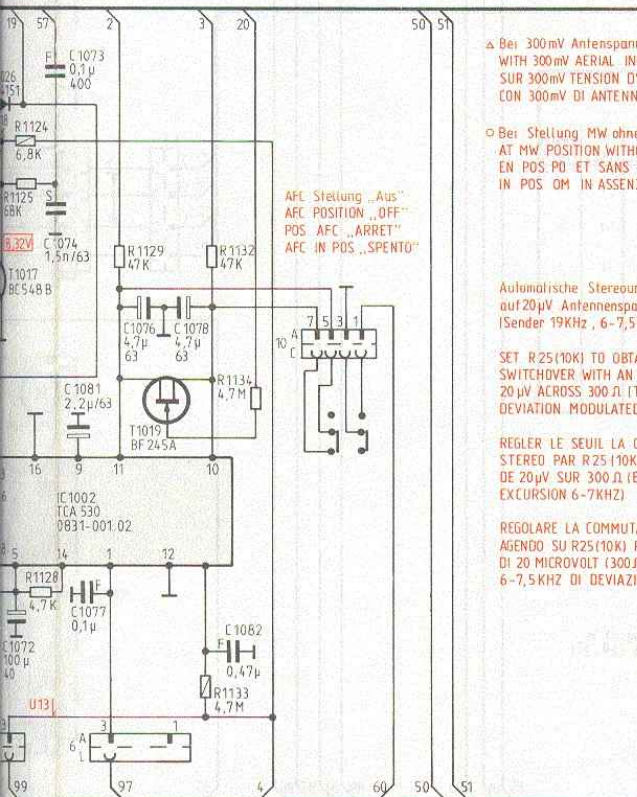
2049	1016	2056, 2063, 2059,	1017, 2065, 2066, 2068, 2069, 2073, 1023, 1026, 1036,	1039, 1043, 1046, 1029, 1051, 1038, 1055, 1057,	1060,	1053, 1054,	1058, 1059, 1062,
	2053,	2061,	1021, 2071, 1019, 1024, 1027, 1037,	1041, 1044, 1047, 1031, 1034, 1040,	1048,	1052,	1020,
	2054,		1018, 1022, 1025, 1028,	1042, 1045, 1032, 1049, 1035, 1050,		1056,	1061,



1032,	1035,1033,1034,	1036, 1041,1038,4,7, 8,1043,1046, 12, 14,	1050,1049,	17,1052,	19,1054, 22, 1055,	1057,	1056, 1059,	1061, 30,	61,	1068,1066,1069,1072,
1040,1039,5, 9,1044, 11,1047,	1037, 1, 6,1042,1045, 15,1048,	1051,	16,	26, 18, 1053, 21,	1058,	1063, 1062,	1064, 1067,	1065,	1071,	
1071, 20,1075, 3, 10, 6, 8, 9,	1089,12,1086,	1092,14,1091,15,16, 21,17,56, 22,56, 24,	26,1099,1097,1103,33,1098,36,39,37,1114,62,1112,1108,1127,1122,43	1072, 1074,1076, 4, 1079, 7, 5, 11, 1087,13,1082,	63,1210,61,55,1200,38,23,1093, 25,	57,	19,	22,1101, 35,1105,1095, 34,1113,1102, 41,1121,1123,1111, 42,1118,11	1096,1107,1094,1104,39, 1109,1106,38, 1010,1115,1117,1119,11	



Stoßstrom beim Einschalten = 300mA
PEAK CURRENT WHEN SWITCHING ON = 300mA
COURANT DE POINTE EN MISE EN MARCHÉ = 300mA
SPUNTO ALL'ACCENSIONE = 300mA



- Bei 300mV Antennenspannung (Sender 1MHz) WITH 300mV AERIAL INPUT (TRANSMITTER 1MHz) SUR 300mV TENSION D'ANTENNE (EMETTEUR 1MHz) CON 300mV DI ANTENNA (GENERATORE 1MHz)
- Bei Stellung MW ohne Antennensignal AT MW POSITION WITHOUT SIGNAL EN POS. PW ET SANS SIGNAL IN POS. OM IN ASSENZA DI SEGNALE D'ANTENNA

Spannungen mit Grundig-Millivoltmeter (Ri=10MΩ) falls nicht anders angegeben, gegen Masse gemessen. Meßwerte gelten bei 220V~ Netzspannung und im nichterwärmten Zustand auf (LW) (MW) (FM-Mono), ohne Signal, bei (1KHz) bei 20°C Raumtemperatur und zugedrehtem Lautstärkerregler. Sämtliche Spannungen über Trennwiderstand messen.

IF NOT OTHERWISE INDICATED, ALL VOLTAGES ARE MEASURED AGAINST CHASSIS WITH A GRUNDIG VOLTMEETER (Ri=10MΩ). THE VALUES ARE VALID FOR 220V AC MAINS VOLTAGE INSTRUMENT NOT WARMED UP, ON WAVE BANDS (LW) (MW) (FM-MONO), NO SIGNAL APPLIED TO (1KHz), 20°C AMBIENT TEMPERATURE, AND CLOSED VOLUME CONTROL. ALL VOLTAGES MUST BE MEASURED VIA SEPARATING RESISTOR.

SAUF INDICATION CONTRAIRE, LES TENSIONS SONT MESUREES PAR RAPPORT AU CHASSIS AVEC UN VOLTMETRE GRUNDIG (Ri=10MΩ). LES VALEURS SONT VALABLES POUR UNE TENSION SECTEUR DE 220V CA. L'APPAREIL EN ETAT NON ECHAUFFE, DANS LES GAMMES D'ONDES (LW) (MW) (FM-MONO) SANS SIGNAL DE (1KHz) TEMPERATURE AMBIANTE DE 20°C ET REGLAGE DE PUISSANCE FERME. LE TENSIONS SONT A MESURER A TRAVERS UNE RESISTANCE DE SEPARATION.

TENSIONI MISURATE CON MILLIVOLTMETRO GRUNDIG (Ri=10MΩ) SALVE ALTRE INDICAZIONI, RIFERITE A MASSA I VOLTORI DI MISURA VALGONO CON TENSIONE DI RETE DI 220V E RILEVATI A FREDDO SU (LW) (MW) (FM-MONO) SENSA SEGNALE, DI (1KHz) CON TEMPERATURA AMBIENTALE DI 20°C E COL REGOLATORE DI VOLUME A ZERO. TUTTE LE TENSIONI SONO MISURATE MEDIANTE UNA RESISTENZA DI SEPARAZIONE.



Studio RPC 650 TP Super Hi Fi

(55515-906.01)

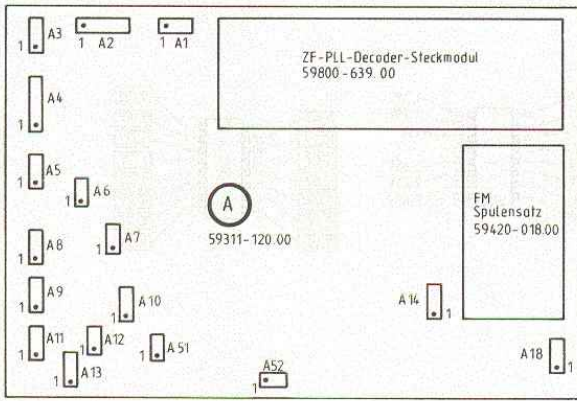
Teil 1

1072, 1073, 62, 1074, 1081, 1077,	1076, 1078, 1082,	25,	26,	27,	28, 29, 31,	C
122, 43, 44, 45, 1126, 1129, 51, 1132, 1134, 118, 1116, 1124, 64, 119, 1126, 1125	1133, 1133,	52,	53,			R

22391

091078St

55515-942.00



Lageplan für Steckverbindungen
 ARRANGEMENT OF PLUG CONNECTIONS
 ARRANGEMENT DES CONNEXIONS ENFICHABLES
 SCHEMA PER COLLEGAMENTI

TB/PU/PHD

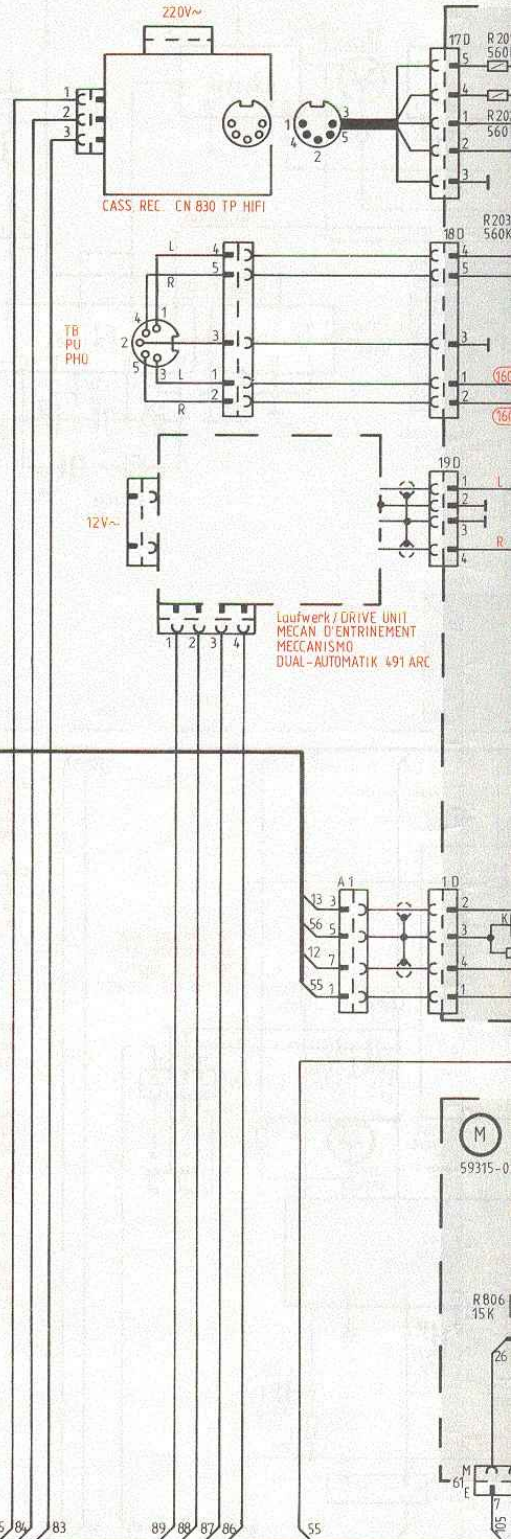
- 1= Aufn Mono
- Aufn Stereo links
- REC MONO
- REC LH STEREO
- ENREG MONO
- ENREG STEREO CANAL GAUCHE
- PRESA MONO
- PRESA STEREO SINISTRO

2= Masse/GROUND/MASSA

- 3= Wiedergabe Mono
- Wiedergabe Stereo links
- PLAYBACK MONO
- PLAYBACK LH STEREO
- LECTURE MONO
- LECTURE STEREO CANAL GAUCHE
- RIPROD MONO
- RIPROD STEREO SINISTRO

- 4= Aufn Stereo rechts
- REC RH STEREO
- ENREG STEREO CANAL DROIT
- PRESA STEREO DESTRO

- 5= Wiedergabe Stereo rechts
- PLAYBACK STEREO RH
- LECTURE STEREO DROIT
- RIPROD STEREO DESTRO



Lautstärkesteller ESM 371-IC 801

Funktion	IC-Ausgänge von ESM 371 (IC 801)													
	rechter Kanal							linker Kanal						
	2 ⁰ PIN 11	2 ¹ PIN 10	2 ² PIN 9	2 ³ PIN 8	2 ⁴ PIN 7	2 ⁵ PIN 6	CON/LIN PIN 26	2 ⁰ PIN 18	2 ¹ PIN 19	2 ² PIN 20	2 ³ PIN 21	2 ⁴ PIN 22	2 ⁵ PIN 23	CON/LIN PIN 26
max. Lautstärke/Con.	0	0	0	0	0	0	0	0	0	0	0	0	0	0
Preset/Lin.	0	0	0	0	0	1	1	0	0	0	0	0	1	1
min. Lautstärke/Lin.	1	1	1	1	1	1	1	1	1	1	1	1	1	1
Bal. rechts max/Lin von Preset aus	0	0	0	0	0	1	1	1	1	1	1	0	1	1
Bal. links max/Lin von Preset aus	1	1	1	1	0	1	1	0	0	0	0	0	1	1
Quick/Lin	1	1	1	1	1	1	1	1	1	1	1	1	1	1

Die Lautstärkestellung ist in 64 Stufen möglich (2⁰-2⁵)
 Die Balancestellung ist in ± 15 Stufen möglich

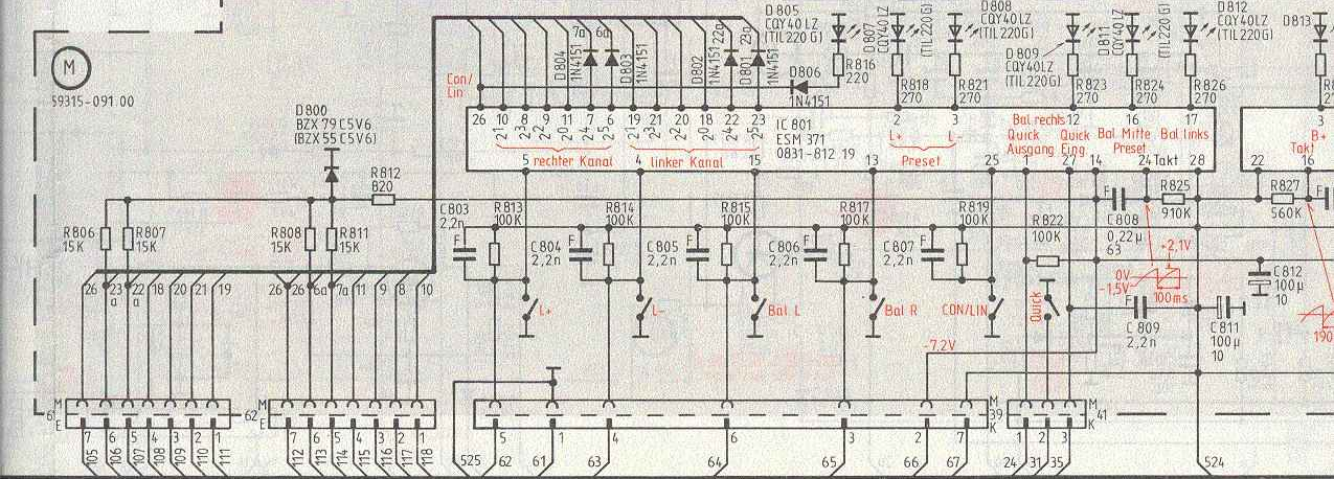
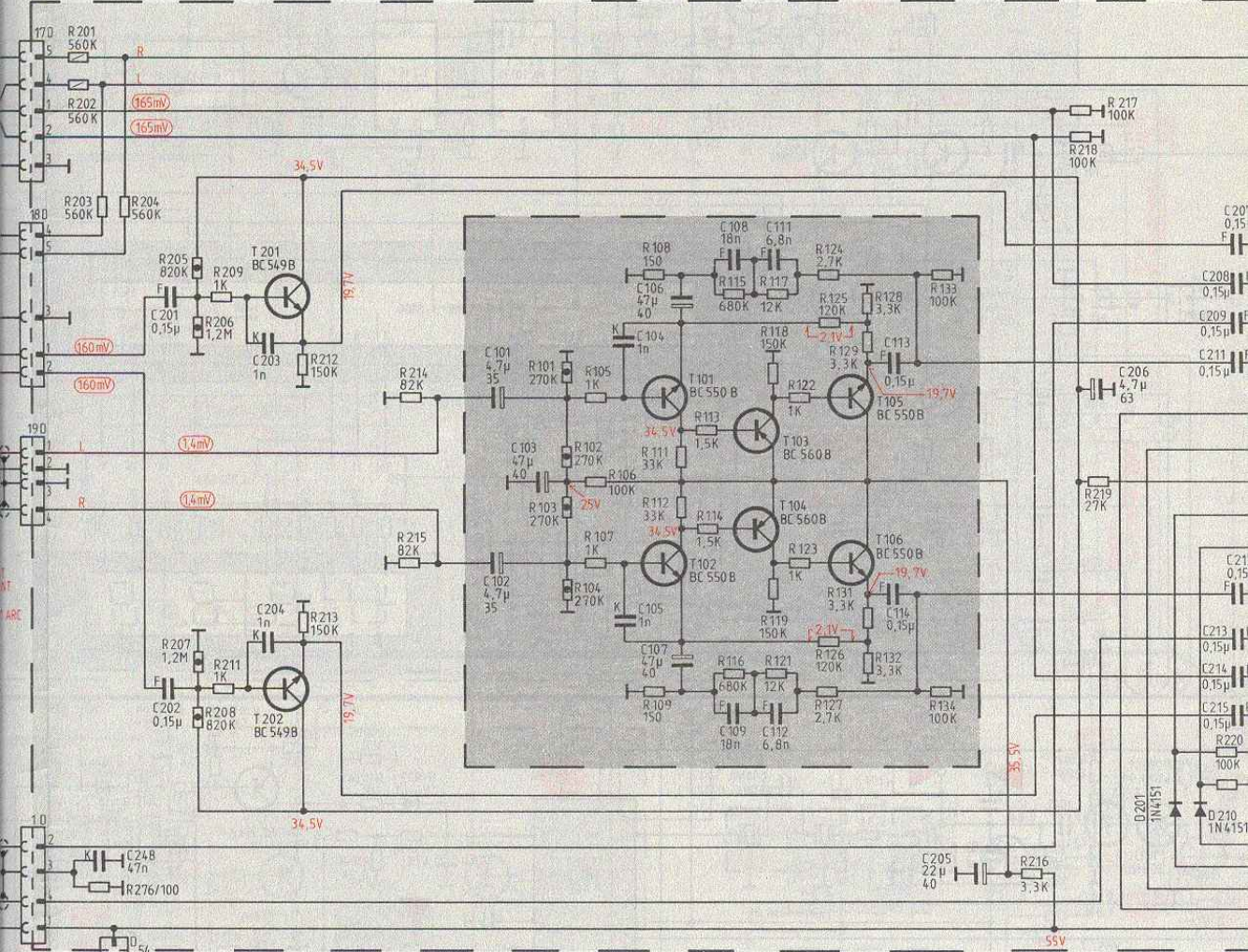
1 = +4V
 0 = -4V

Klangsteller ESM 372-IC 802

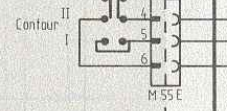
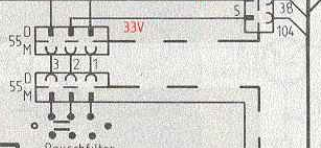
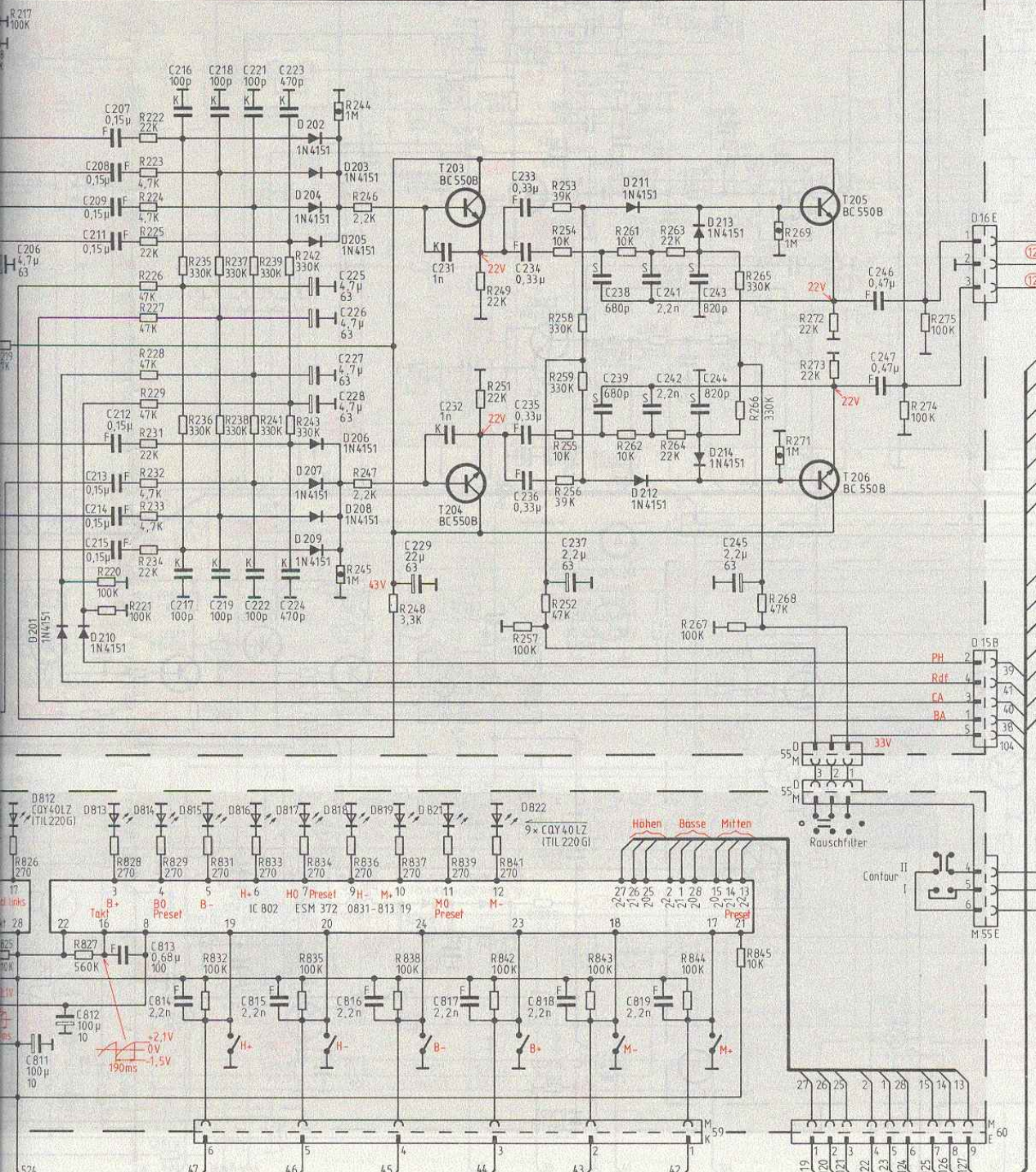
Funktion	IC-Ausgänge von ESM 372 (IC 802)								
	Bässe			Mitteln			Höhen		
	2 ⁰ PIN 28	2 ¹ PIN 1	2 ² PIN 2	2 ⁰ PIN 15	2 ¹ PIN 14	2 ² PIN 13	2 ⁰ PIN 25	2 ¹ PIN 26	2 ² PIN 27
oben	0	0	0	0	0	0	0	0	0
Preset	0	0	1	0	0	1	0	0	1
unten	1	1	1	1	1	1	1	1	1

Die Klangstellung ist in 8 Stufen möglich (2⁰-2²)
 1 = +4V
 0 = -4V

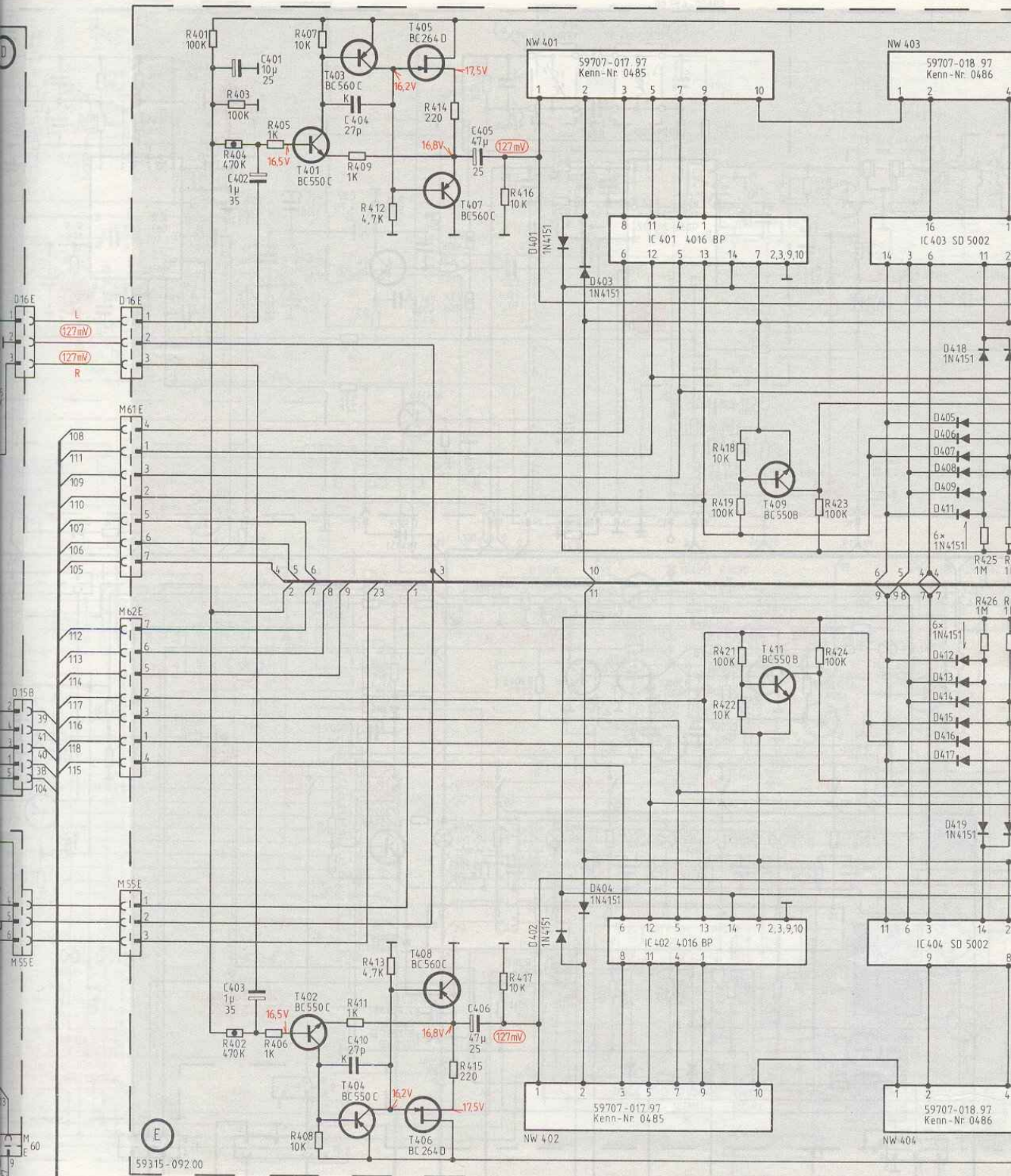
C	
R	



248,	201,	203,	803,	101,	103,	104,	805,106,	108,	806,111,	807,113,	205,	808,809,206,	811,	812,	207,211	
202,203,204,	205,208,209,	808,212,	812,	214,	813,	101,104,105,	108,111,113,115,	117,121,122,124,127,128,132,	133,	822,823,216,824,217,825,826,	827,	220,2,	208,212,	221,2,	209,213,	828,2,
202,276,807,	206,211,	213,	215,	813,	101,104,105,	102,814,106,	109,112,114,116,	118,817,123,125,818,129,821,	134,	218,219,						
806,	207,	811,				103,107,	815,	119,816,126,	131,819,							



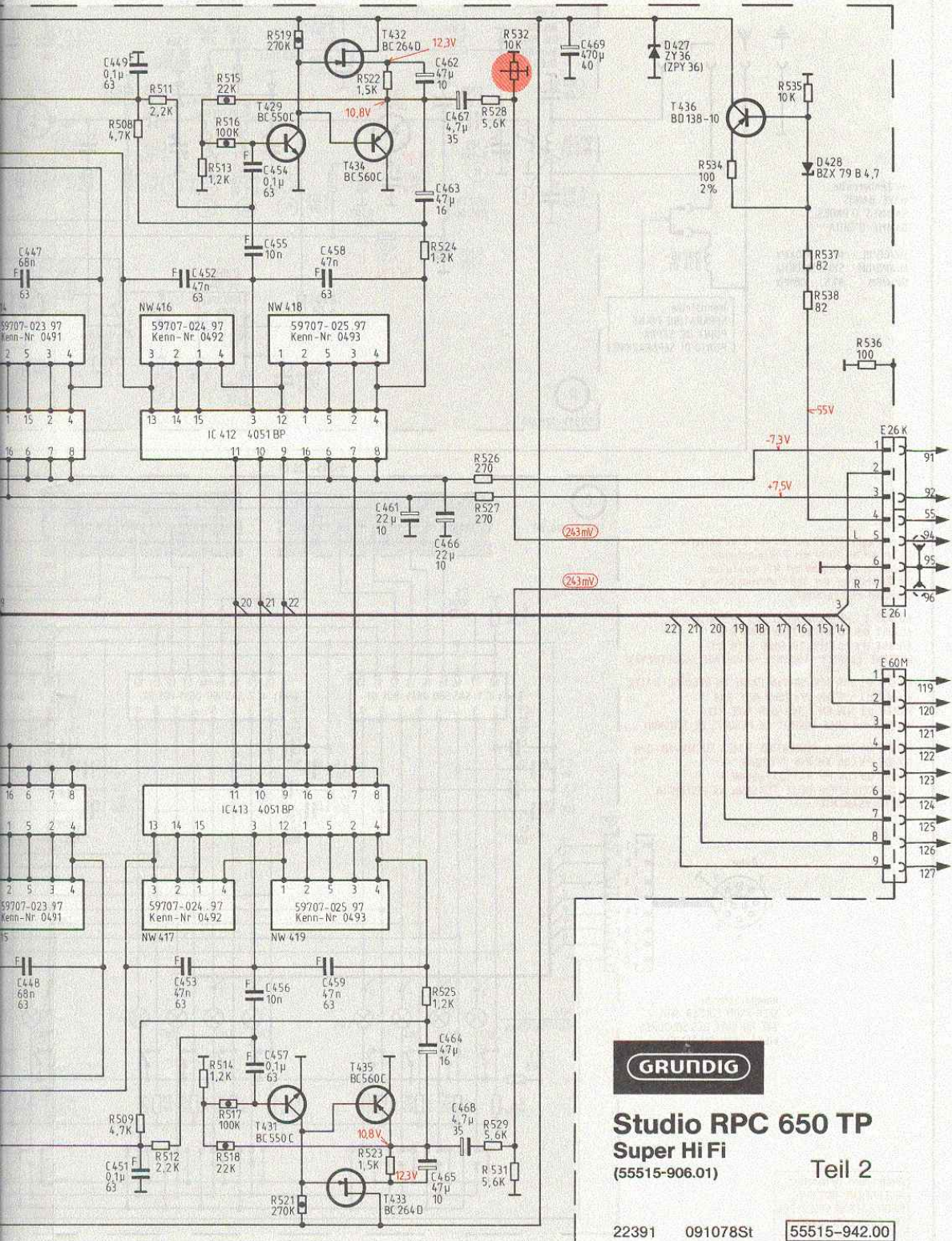
806	811, 812, 207, 211, 214,	216, 218, 221, 815, 223, 225, 228,	816, 229, 231, 817,	233, 236, 237, 238,	241, 819, 243, 245,		246,
	208, 212, 215,	217, 219, 222, 224, 226,	232,	234, 818, 239,	242,	244,	247,
	209, 213, 813,	814,	235,	235,			
825, 826,	827, 220, 222, 225, 228, 232, 829, 237, 832, 239,	242, 834, 244, 246, 248,	839, 249, 841, 257,	252, 253, 256, 843, 261,	263, 844,	267, 265, 269,	272,
219,	221, 223, 226, 229, 233, 235, 238,	241, 243, 835, 245, 247, 837,	251, 842,	254, 258, 262,	264,	845, 266, 271,	273,
	828, 224, 227, 231, 234, 236, 831,	833, 836, 838,		255, 259,		268,	



401, 402, 403, 404, 410, 405, 406,

401, 403, 404, 405, 406, 407, 408, 409, 410, 411, 412, 413, 414, 415, 416, 417,

418, 422, 419, 421, 423, 424, 425, 426, 427,



Studio RPC 650 TP
Super Hi Fi
 (55515-906.01) Teil 2

22391 091078St 55515-942.00

447, 448.	449, 451.	452, 453.	454, 457, 455, 456.	458, 459.	461, 462, 465, 468, 463, 466, 464.	469.			
508, 511, 509, 512.	513, 515, 518, 514, 516, 517.	519, 521.	522, 523.	524, 525.	526, 528, 532, 527, 529, 531.		534,	535, 537, 538.	536.